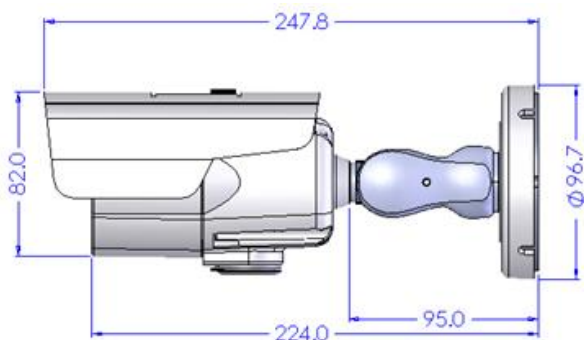


4M HD IP バレットカメラ

FBNA-A12004DP-R



寸法 (mm):



特長

最適化された複数プロファイルストリーミング

3つのストリームを、異なるフレームレート等のパラメータを用いて設定できます。1440p 環境において異なる目的のためにこれらのストリームを使用できます。

ROI (Region of Interest, 関心領域)

最適な映像品質による、効率的なビデオレートを実現します。頻りに動きのある領域は最良の品質に保たれます。一方で動きの少ない領域についてはビデオレートを落とします。

多様なウェブプラグイン

柔軟なウェブプラグインにより、IE、Safari、Chrome、Firefox 等あらゆるウェブブラウザがサポートされています。

スマート AVC

組み込みのスマート AVC (Advanced Video Coding) により、フレームレート優先機能および品質優先機能を用いて、低帯域幅の環境でも、効率的に滑らかなデータストリームを実現できます。

先進的な組み込み ISP

組み込みの ISP により、3D-DNR、調整可能な 3A 機能、画素欠陥補正、WDR、HDR、レンズ補正、およびさらに先進的な ISP 機能を実現しています。

2 モーターMFZ (電動フォーカス制御) /P-Iris レンズ

ソフトウェアによるフォーカス制御アルゴリズムは、最もパフォーマンスが高い方法で、2 個のモーターによりレンズを遠隔で制御することを可能にします。

P-Iris は自動かつ正確なアイリス開閉制御により非常にクリアなフォーカスを実現します。良好な被写界深度をもつ高解像度の画像が得られます。

滑らかな統合方法

最新の Onvif プロファイル (S, G, Q) はあらゆる目的での相互運用性を実現するために最適化されています。適切に構成された CGI-API プラグインは VMS に統合するためのきめ細かな機能をもたらします。

ダブルスキャンセンサーと先進的な内蔵 ISP

ダブルスキャンセンサーは最大で解像度 1440p・60fps に対応します (エンコーディングの最大性能は 1440p30fps)。長時間露光と短時間露光を組み合わせることにより、リアルタイムフレームレート・1440p 解像度のリアル WDR を実現します。

機器仕様

カメラ	
映像素子解像度	1/3" 4.0M CMOS(60fps スキャン性能)
総画素数	2688(H) X 1520(V)
焦点距離	2.8~12mm, F1.4
レンズタイプ	2モーターMFZ (電動フォーカスズーム) AF
アイリスタイプ	P-Iris
視野角 (FOV)	87° ~ 32°
シャッタースピード	オート/マニュアル(1/30 ~1/8000), アンチフリッカ, スローシャッター(1~1/5,1/7.5, 1/15)
最低照度	0.2Lux, IR使用時0Lux (F1.4)
IR LED	ハイパワー IR LED 6個
赤外線照射距離	120ft(36.58m)
ダイナミックレンジ設定	WDR(2x,3x)
ダイナミックレンジ	120dB 以上
S/N 比	50dB
パン/チルト/ズーム	ズーム : 光学4.2倍
デイ&ナイト	TDN (トゥルー・デイ&ナイト)
デジタルノイズ除去	3D-DNR
プライバシーマスク	16箇所のプログラム可能なゾーン
AGC	オート
その他の映像処理	露光設定、ホワイトバランス、シャープネス

I/O およびイベント	
音声入力/出力	1[1.0Vrms, 3KΩ] / 1
アラーム入力/出力	1 / 1
映像出力 (2nd 映像出力)	1 [CVBS 1.0V p-p (75Ω)], 4:3 アスペクト比
イベントトリガ	モーション, アラーム, 危険温度
プリ/ポスト録画	プリ: 1~5 sec. ポスト: 1~240 sec.
イベント通知	FTP, e-mail, アラーム出力, SDカード
イーサネット	RJ45(10/100BASE-T)

セキュリティおよびネットワーク	
ネットワークプロトコル	IPv4/IPv6, Zero config(Auto IP) ONVIF, TCP/IP, UDP, RTP(UDP/TCP), RTSP, NTP, HTTP,HTTPS, SSL, DNS, DDNS, DHCP, FTP, SMTP, ICMP, SNMPv1/v2c/v3(MIB-2)
セキュリティ	HTTPS(SSL), ダイジェスト認証 (ID/PW) IEEE 802.1X IP フィルタリング
SIP/VoIP 対応	非対応
プラグイン	Onvifプロファイル S (G : 開発中)、CGI API

一般	
対応言語	日本語、英語、韓国語
電源	DC DC12V (アダプタは含まれません) POE IEEE 802.3af
消費電力	AF動作時最大 17W LED オン : 13W/オフ : 3W
温度	-40°C ~ 50°C (コールドスタート)
湿度	10~90% RH (結露無き事)
ハウジング	アルミダイカスト
寸法(D x H)	247.8 x 83 mm
重量	1.8kg
適合	FCC, CE, ROHS, IP66

エンコーダー (映像および音声)	
映像圧縮	H.264, MJPEG
H.264プロファイル	BP / MP / HP
最大解像度	2560 X 1440
複数プロファイルストリーミング性能	2560x1440/30 + 800x600/30 + 480p/30 + 1-pass レンズ補正
映像ビットレート	100Kbps ~ 10Mbps, プレビュー・録画用マルチレート
ビットレート制御	H.264でのマルチストリーミング CBR/VBR (フレームレートと帯域幅を制御可能)
音声圧縮	G.711
エッジストレージ	Micro SD / SDHC / SDXC
特徴	スマートAVC、ダイナミックROI