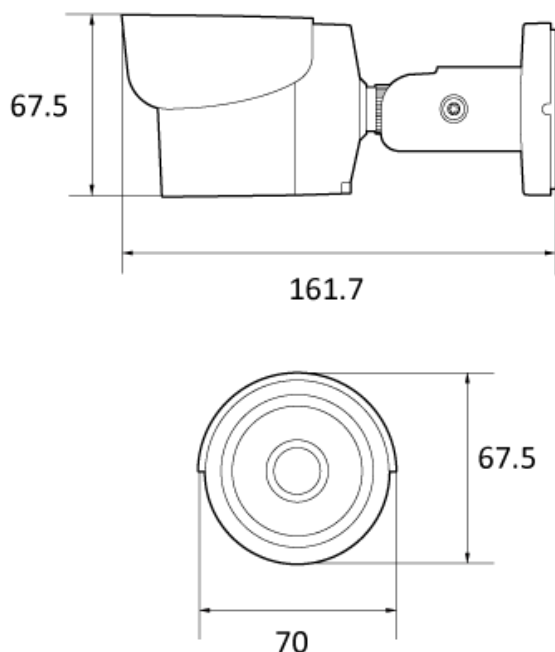


## 2M HD IP ミニバレットカメラ

FBN-B4002DP-R



寸法(単位:mm)



### 特長

#### 最適化された複数プロファイルストリーミング

3つのストリームを、異なるフレームレート等のパラメーターを用いて設定できます。1080p環境において異なる目的のためにこれらのストリームを使用できます。

#### ROI (Region of Interest, 関心領域)

最適な映像品質による、効率的なビデオレートを実現します。頻りに動きのある領域は最良の品質に保たれます。一方で動きの少ない領域についてはビデオレートを落とします。

#### 先進的な組み込み ISP

組み込みの ISP により、3D-DNR、調整可能な 3A 機能、画素欠陥補正、WDR、HDR、レンズ補正、およびさらに先進的な ISP 機能を実現しています。

#### 滑らかな統合方法

最新の Onvif プロファイル (S) はあらゆる目的での相互運用性を実現するために最適化されています。適切に構成された CGI-API プラグインは VMS に統合するためのきめ細かな機能をもたらします。

## 機器仕様

カメラ	
映像素子	1/2.9" 2.2M CMOS
総画素数	2001(H) X 1121(V)
焦点距離	4.0mm, F2.0
レンズタイプ	固定
アイリスタイプ	自動露出
視野角(FOV)	D : 98°, H : 84°, V : 46°
シャッタースピード	オート / マニュアル (1/15 ~ 1/32000), アンチフリッカ, スローシャッター (1/2,1/3,1/5,1/6,1/7.5,1/10)
最小照度	0.25Lux, IR使用時0Lux (F2.0)
赤外線LED	H2IR
赤外線照射距離	22.8m(75ft)
ダイナミックレンジ設定	DWDR
S/N比	50dB
デイ&ナイト	TDN(トゥルー・デイ&ナイト)
デジタルノイズ除去	3D-DNR
プライバシーマスク	16箇所のプログラム可能なゾーン
AGC	オート
その他の映像処理	露光設定, ホワイトバランス, シャープネス

I/O及びイベント	
音声入力/出力	非対応
アラーム入力/出力	非対応
映像出力 (2 <sup>nd</sup> 映像出力)	非対応
イベントトリガー	モーション, ネットワーク接続切断, 危険温度
プリ/ポスト録画	プリ: 1 ~ 6sec ポスト: 240sec
イベント通知	FTP, e-mail
イーサネット	10/100Base-T

セキュリティ及びネットワーク	
ネットワーク プロトコル	TCP/IP, UDP, AutoIP, RTP(UDP/TCP), RTSP, NTP, HTTP, HTTPS, SSL, DNS, DDNS, DHCP, FTP, SMTP, ICMP, SNMPv1/v2/v3(MIB-2), ONVIF
セキュリティ	HTTPS(SSL), IPフィルタリング, IEEE 802.1x, ダイジェスト認証
SIP/VoIP対応	非対応
プラグイン	CGI API, ONVIF

一般	
対応言語	日本語、英語、韓国語
電源	DC DC12V (アダプタは含まれません) POE IEEE 802.3af
消費電力	DC12V Max 4.5W PoE Max 6.0W
温度	-20°C ~ 50°C
湿度	10~90% RH (結露無き事)
ハウジング	アルミダイカスト
寸法(D x H)	161.7 x 67.5 mm
重量	0.5kg
適合	IP66

エンコーダー (映像及び音声)	
映像圧縮	H.264, H.265, MJPEG
H.264プロファイル	MP / HP
最大解像度	1920 x 1080
複数プロファイル ストリーミング性能	H.264, H.265 + MJPEG利用時 1080p30 + CIF(352*288 or 352*240) p30
映像ビットレート	100Kbps ~ 10Mbps, プレビュー・録画用マルチレート
ビットレート制御	H.264とH.265でマルチストリーミング CBR/VBR (フレームレートと帯域幅を 制御可能)
特徴	スマート LBR, ROI