

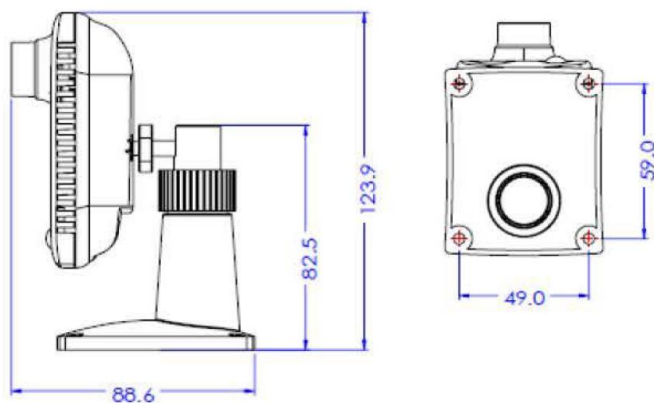
2M HD IP PIRキューブカメラ

FCN-B4302DP



1080P

寸法



特長

1. 一般特性

- 1/2.8" 2.0M CMOS センサー
- 4.3mm ボード・レンズによる優れた画質
- Onvif 2.2対応

2. 主な機能

リアルタイム高精細キューブカメラ

最先端の映像圧縮エンジンにより、1080p のリアルタイム HD 映像ストリームを録画および監視のために送信できます。

トリプルコーデック・同時マルチストリーミング

トリプルH/Wコーデックは異なる要求に対して最大3つの独立したストリームを異なる設定で送信することを可能にします。これにより、H.264による途切れの無い遠隔映像監視と同時に、高品質のMPEG-4をNVRに送信できます。これに加えてMJPEGをスマートフォンやPDA等のモバイル機器に送ることができます。

ローカルSDカードバックアップ

プリ/ポストアラームイベントや適当な間隔で動作するように設定することによって、重要な一連の静止画像を SDHC メモリーカードに保存できます。

PoE

内蔵パワー・オーバー・イーサネット(PoE, IEEE 802.3af)により簡単・安価な機器の設置が可能です。PoEは停電時のバックアップ電源を供給するUPS（無停電電源）を利用できるので、より安全な設置ができます。

双方向オーディオ

カメラから離れた場所にいるユーザーが、監視エリアを見るだけでなく、エリアの音を聴き、訪問者や侵入者に呼びかけを行うことが可能です。

3. 特殊機能

パッシブ赤外線センサ内蔵

パッシブ赤外線(PIR)センサは光が全く無い場所でも、侵入者の動きを温度変化により検知します。検知可能な対象物の速度は 0.8~1.2m/s です。不正な侵入が検知されると、センサは直ちにカメラにそのことを通知します。この通知によりイベント録画、E-mail アラート、白色 LED 投光を開始でき、高度なセキュリティを実現できます。

白色 LED

組み込みの白色 LED により、設置現場を照明することができます。手動でも、組み込みの PIR センサのアラームトリガにより自動でもライトを ON にできます。

機器仕様

カメラ	
撮像デバイス	1/2.8" 2.0M CMOS
画像サイズ	1920(H) X 1080(V)
有効画素数	約200万画素
アスペクト比	HD: 16:9
焦点距離	4.3mm
水平画角	86°
最低照度	2.4 Lux (F1.6, 30IRE)
DNR	OFF/LOW/MIDDLE/HIGH
シャッタースピード	オート, マニュアル (1/30~1/60000)
AGC	オート
ホワイトバランス	オート/プリセット/マニュアル
WDR	OFF/WDR/BLC/HLC
その他	画像のフリップ/ミラー

一般	
デジタル入力	PIRセンサ (内蔵) 検知範囲: 水平100°, 垂直82°, 最大5m
デジタル出力	白色LED
音声入出力	1マイク/1スピーカー
電源	DC 12V 4W PoE IEEE 802.3af
認証	ROHS
寸法 (mm)	(W x L x D) : 88.6 x 123.9 x 49
重量	160g
動作温度	-10℃~50℃

ネットワーク		
OS	組み込み Linux	
映像圧縮	トリプルコーデック, H.264/MPEG4/MJPEG	
映像ストリーミング	マルチストリーミング CBR/VBR (フレームレートと帯域幅を制御可能)	
解像度	全てのコーデック: 1080P/720P/D1/CIF MJPEG: QCIF	
フレームレート	最大 30/25 fps (720P/D1/CIF/QCIF)	
音声圧縮	双方向, G.711 PCM. μ -law 64kbps 8kHz	
ローカルストレージ	SDHCメモリーカード (カードは含まれません)	
モーション検知	通知: FTP, e-mail, SDカードへのJPEG記録	
アラーム	ブリーポストアラーム	
クライアント最大数	10	
対応プロトコル	IPv4	ONVIF, TCP/IP, UDP/IP, RTP(UDP), RTSP, NTP, HTTP, HTTPS, SSL, DNS, DDNS, DHCP, FTP, SMTP, ICMP, SNMPv1/v2c/v3(MIB-2)
	IPv6	TCP/IP, HTTP, HTTPS, DHCP
	DDNS	プロプライエタリ: NET4C 対応公開DDNSサービス: www.dyndns.com, www.no-ip.com
	セキュリティ	HTTPS(SSL), ダイジェスト認証(ID/PW)
対応OS	Windows 7, Vista, XP, 2000	